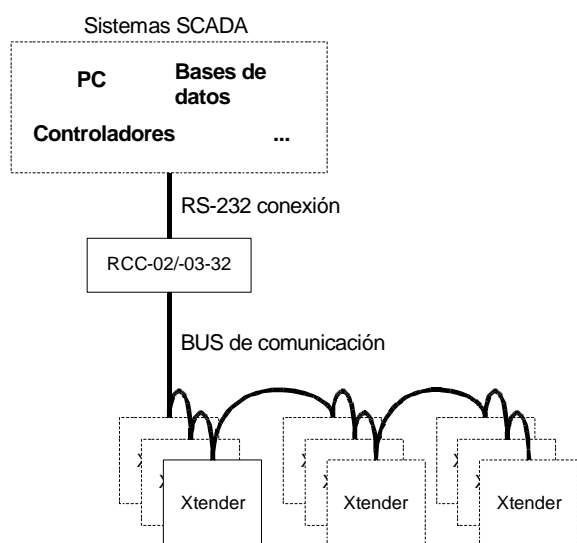


Comunicar con un sistema Xtender



El control remoto RCC-02/-03-32 dispone de un puerto serie RS-232 que le permite la comunicación con un sistema compuesto de uno o varios Xtender. Se puede acceder a todas las informaciones que se pueden visualizar en la pantalla de base del control remoto pero también modificar ciertos parámetros de configuración. De esta forma, se podrá conectar un sistema con Xtender a diferentes equipos de supervisión o de control SCADA (PC, autómatas programables, microcontrolador).



Acceso a los inversores con una RCC-02/-03-32

De un punto de vista más técnico, la interfaz eléctrica RS-232 permite por ejemplo el envío de datos con modems GSM, pasarelas RS-232 hacia TCP/IP o convertidores larga distancia RS-422. Además, el puerto tiene una aislación galvánica de protección.

El protocolo específico, simple, abierto y completamente documentado se pone a disposición bajo pedido a info@studer-innotec.com.