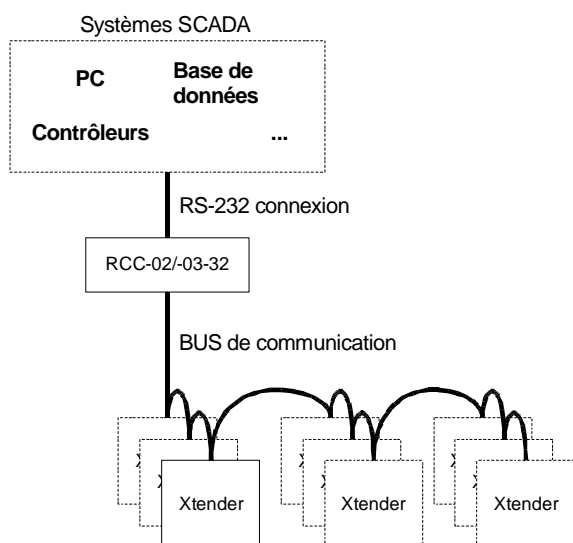


Communiquer avec un système Xtender



La télécommande RCC-02/-03-32, équipée d'un port série RS-232, permet la communication à distance avec un système composé d'un ou de plusieurs Xtender. Il est ainsi possible de lire toutes les informations affichables sur l'écran de base de la télécommande mais aussi de modifier les paramètres de configuration. Un système Xtender pourra donc être connecté à différents appareils de supervision ou de contrôle SCADA (PC, automate programmable, microcontrôleur).



D'un point de vue plus technique, l'interface RS-232 rend par exemple possible la transmission de données avec des modems GSM, des passerelles RS-232 vers TCP/IP ou encore des convertisseurs longues distances RS-422. De plus, le port est protégé par une isolation galvanique.

Le protocole spécifique, simple, ouvert et entièrement documenté est disponible sur demande auprès de info@studer-innotec.com.

Accès aux onduleurs avec une RCC-02/-03-32