

# Kommunikation mit einem Xtender System

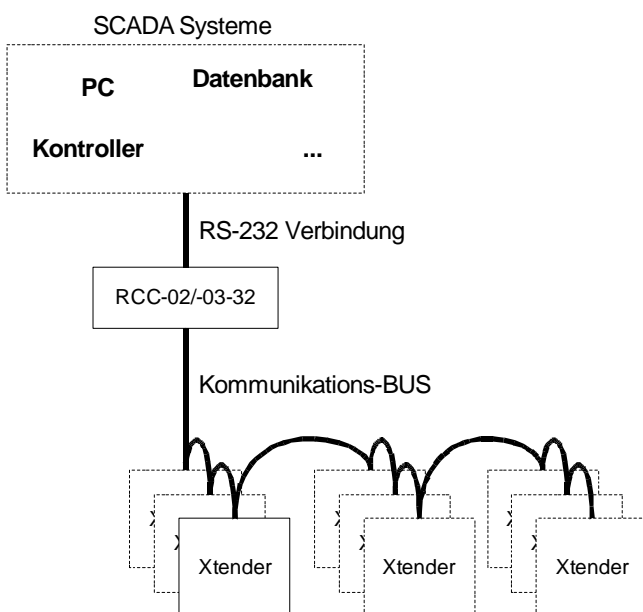


RCC-02-32



RCC-03-32

Die Fernbedienung RCC-02/-03-32 welche mit einer seriellen RS-232 Schnittstelle ausgerüstet ist, ermöglicht die Kommunikation mit einem aus einem oder mehreren Xtender/n bestehenden System. Es ist dabei möglich alle Daten welche auf dem Graphik-Display erscheinen (Spannung und Strom an der Batterie, Zustand der Hilfskontakte, u.s.w.) zu übermitteln und ebenso die Konfigurationsparameter zu ändern. Ein Xtender System kann an verschiedene SCADA Kontroll- und Überwachungsgeräte (PC, programmierbare Logik-Controller, Mikrocontroller) angeschlossen werden.



Aus technischer Sicht betrachtet ermöglicht die RS-232 Schnittstelle zum Beispiel die Datenübertragung mit einem GSM Modem, RS-232 Brücken zu TCP/IP oder auch mit Fern-Wandler RS-422. Die Schnittstelle ist zudem galvanisch getrennt.

Das spezifische Protokoll, einfach, offen und vollständig dokumentiert ist auf Anfrage erhältlich unter [info@studer-innotec.com](mailto:info@studer-innotec.com).

*Zugriff zu den Invertern mit einer RCC-02/-03-32*